

产品编码

**UARA.2006**

修订号-日期

02 / 16.06.2017

车辆类型

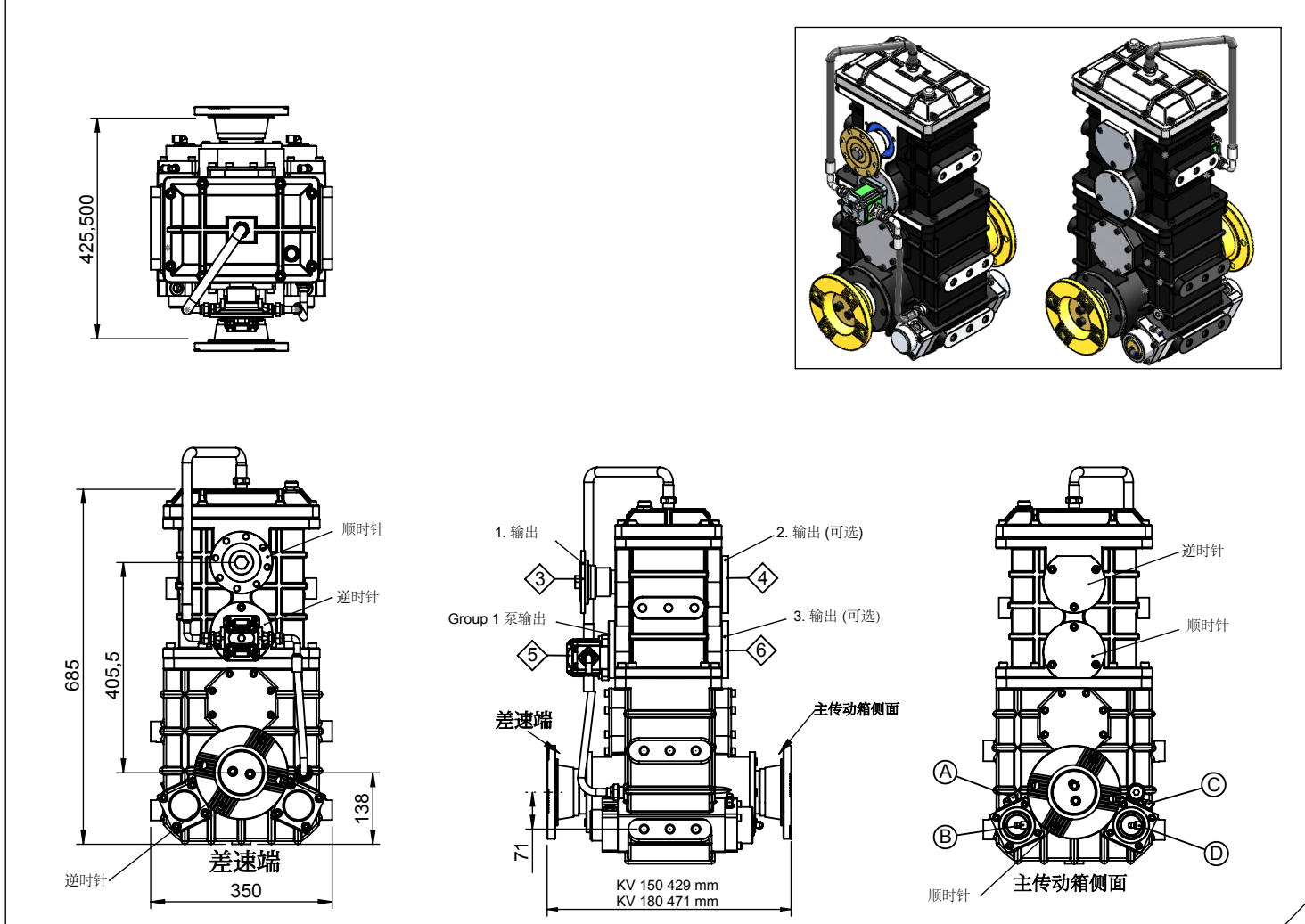
用于消防, 道路养护车辆

分动箱类型

垂直重载荷断轴取力器 (3轴 - 边行车边泵水功能)



产品示意图



组件详情

- A : ISO 7647 - ISO 7646 - ISO 8667 标准 法兰
- B : ISO 7647 - ISO 7646 - ISO 8667 标准 法兰
- C : 进气口 (结合)
- D : 进气口 (脱开)
- E : 润滑泵 (标准)
- F : 第二 输出 (可选)

技术参数

输出口	最大功率	最大扭矩		速比	安装类型	控制类型
	kW	Nm	kgm			
1		20600	2100	1/1	断轴	气动
2	185			1/1.1 1/1.7 1/1.97	重量	旋向
3					170 kg	Opposite of Input

产品编码

**UARA.2006**

修订号-日期

02 / 16.06.2017

## BRACKET DIMENSIONS

